

# Sprint® Mag Digital

**28x38 cm • 40x40 cm • 40x50 cm**

## BEDIENUNGSANLEITUNG



## Wichtige Sicherheitsvorschriften

WENN SIE IHRE PRESSE BENUTZEN,  
SOLLTEN IMMER EINIGE GRUNDLEGENDE VORKEHRUNGEN BEFOLGT WERDEN,  
EINSCHLIEßLICH DER FOLGENDEN:

Lesen Sie die komplette Bedienungsanleitung, bevor Sie Ihre Presse in Gebrauch nehmen.

Verwenden Sie die Presse ausschließlich zum Bedrucken von Textilien oder anderen geeigneten Produkten, die keine wärmeempfindlichen Bestandteile enthalten und nicht mit chemischen Zusätzen behandelt wurden.

Halten Sie Ihre Presse fern von Regen, Feuchtigkeit, Schmutz, Staub, direktem Sonnenlicht, vor mechanischen Vibrationen oder Stößen, sowie von leicht brennbaren oder explosionsgefährlichen Materialien.

Ziehen Sie nie das Netzkabel, um Ihre Presse auszuschalten sondern benutzen Sie immer den EIN/AUS-Schalter. Sollten Sie die Maschine längere Zeit nicht benutzen, ziehen Sie das Netzkabel vorsichtig am Stecker aus der Steckdose heraus.

Das Netzkabel darf im geöffneten Zustand keinen Kontakt zu der heißen Heizplatte haben.

Benutzen Sie Ihre Presse nie mit einem defekten Kabel, bei einem Defekt oder Schaden. Entfernen Sie niemals eigenständig das Gehäuse Ihrer Presse, sondern setzen Sie sich bei Problemen direkt mit einem Fachmann in Verbindung oder wenden Sie sich zu den üblichen Geschäftszeiten direkt unter Telefon **+ 49 (0) 6831/97 33 0** an unser Fachpersonal. Beim eigenständigen Öffnen des Gehäuses erlischt jeglicher Garantieanspruch.

Vermeiden Sie Standorte, an denen Kinder oder dritte Personen unbeaufsichtigt Zugang zu der Presse haben. Der Mindestabstand für fremde Personen oder Kinder sollte mindestens 1,5 m betragen, um Verbrennungen und Quetschungen zu verhindern.

Fassen Sie die Maschine zum Transport niemals am Gehäuse an, denn darunter befinden sich Kunststoff- und Elektronikbauteile. Greifen Sie sie immer an der Bodenplatte oder direkt am Fuß. Die Presse darf nur, völlig ausgekühlt und fest mit der Holzplatte verschraubt, im Originalkarton transportiert werden.

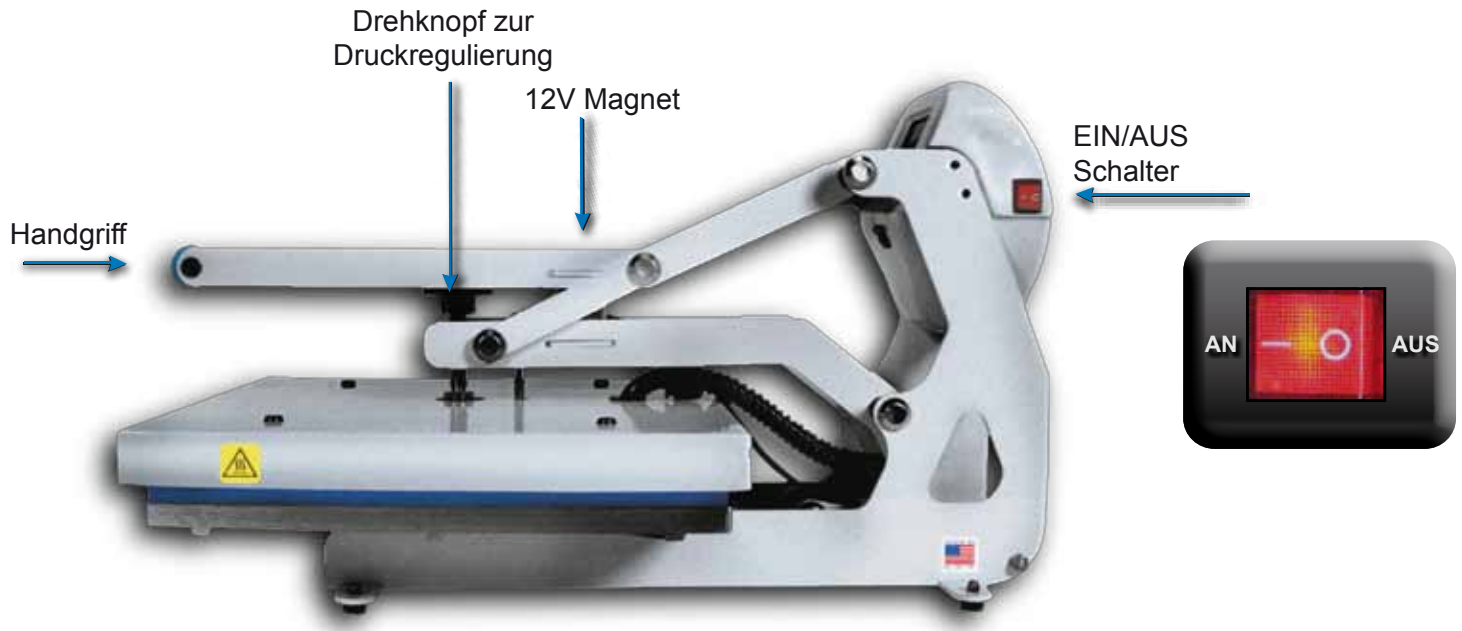
Überprüfen Sie vor dem Netzanschluss der Presse, ob die Betriebsspannung mit der Netzspannung von 230 V übereinstimmt. Die Steckdose muss mit mindestens 16 Ampere abgesichert sein. Schließen Sie pro Steckdose nur eine Maschine an und verwenden Sie kein Verlängerungskabel.

Während des Druckvorganges die Maschine nie unbeaufsichtigt lassen (Brandgefahr)! Bitte achten Sie beim Bestücken der Maschine darauf, dass diese bis zum Anschlag geöffnet ist, um Verbrennungen zu vermeiden.

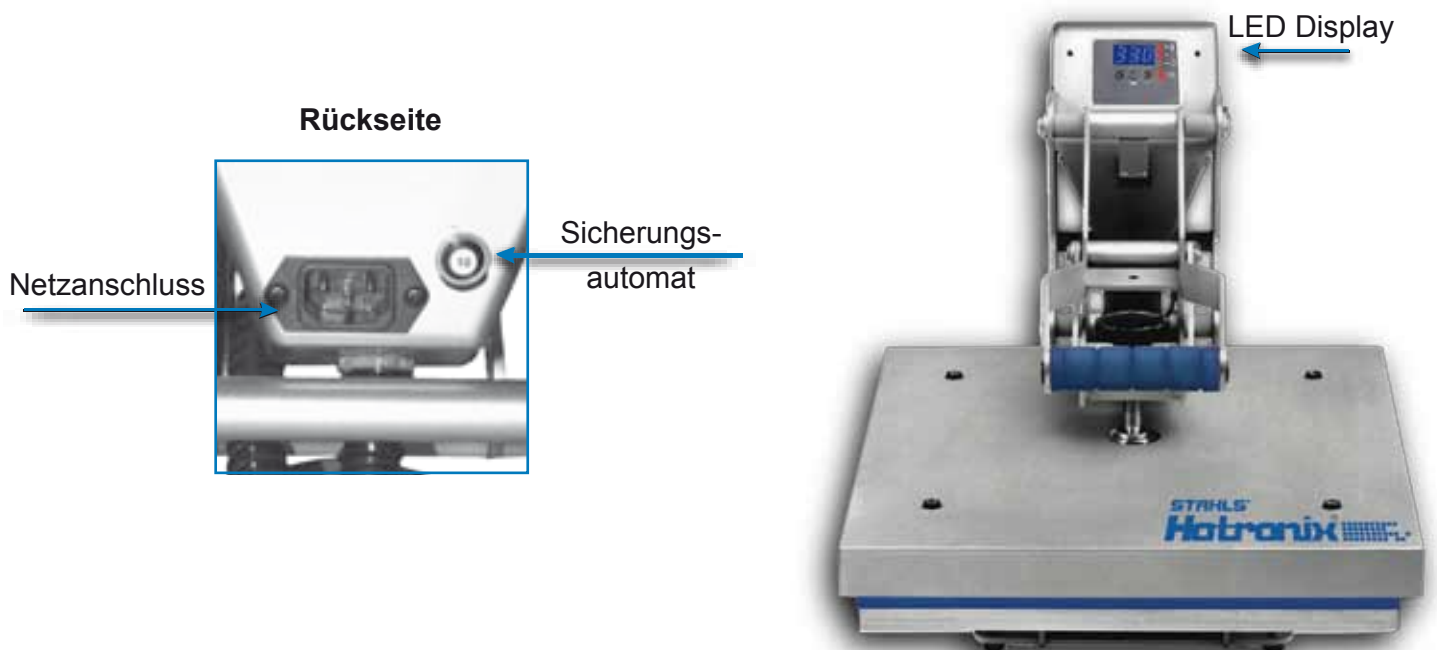
**BEWAHREN SIE DIESE ANLEITUNG AUF.**

Maschinenansicht	3
Sprint® Mag Digital Bedienfelderklärung	4
Bedienungsanleitung	5-10
Ersatzteilliste	11
Explosionszeichnung	12
Sprint® Mag Digital elektrischer Schaltplan	13
CE-Zertifizierung	14
Garantiebedingungen	15

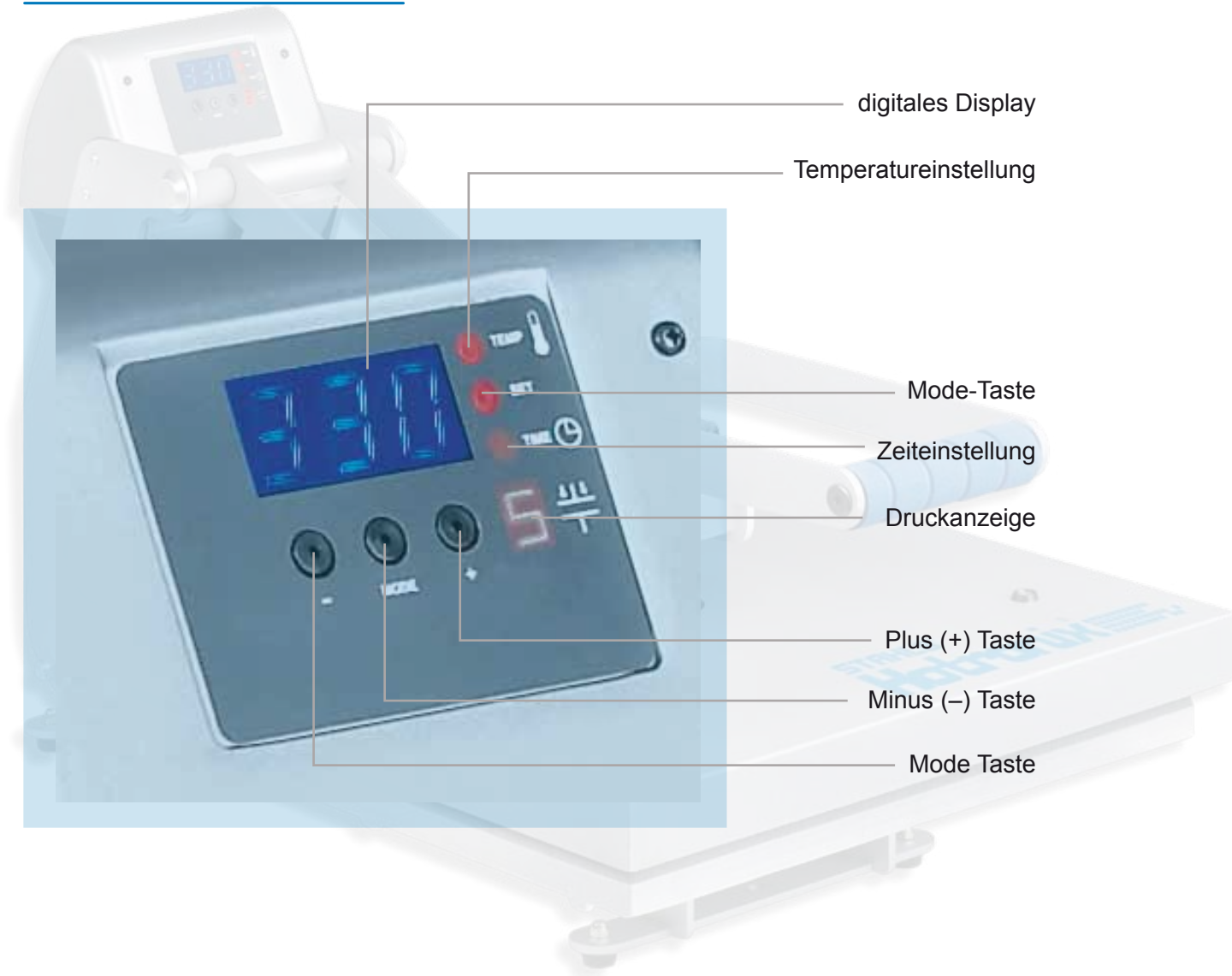
## SEITENANSICHT



## VORDERANSICHT



## BEDIENFELD



Diese Bedienungsanleitung wurde anwendungsfreundlich entwickelt. Lesen Sie sie sorgfältig und folgen Sie der Schritt-für-Schritt Anleitung um die besten Druckergebnisse zu erzielen.

- Arbeiten Sie vorsichtig und vermeiden Sie den Kontakt mit der heißen Heizplatte. Diese könnte zu ernsthaften Verbrennungen führen.
- Halten Sie die Hände während des Schließvorgangs von den Platten der Presse fern, dies kann zu Quetschungen und zu Verbrennungen führen.
- Stellen Sie Ihre Presse nur auf stabile, wackel- und rutschfeste Unterlagen. Die Maschine kann auch mit einer standfesten Unterlage verschraubt werden, der Fuß ist hierfür speziell vorgebohrt.
- Kontrollieren Sie die Presse nach dem Auspacken sofort auf Transportschäden. Lassen Sie die Presse vor der ersten Inbetriebnahme mehrere Stunden bei Raumtemperatur stehen, um die Bildung von Kondenswasser und einen damit eventuell verbundenen Kurzschluß zu verhindern.
- Bedienen Sie die Presse stehend, beidhändig an den hierfür vorgesehenen Handgriffen von vorne. Die Standhöhe der Maschine sollte hierbei auf die Größe des Bedieners angepaßt werden.
- Die optimale Betriebsbedingung für Ihre Presse liegt bei einer maximalen Luftfeuchtigkeit von 70%, sowie einer Umgebungstemperatur zwischen +15°C und +50°C.
- Sollte ein fester Gegenstand oder Flüssigkeit in das Geräteinnere gelangen, ziehen Sie sofort den Netzstecker vorsichtig aus der Steckdose und lassen Sie die Maschine von einem Fachmann überprüfen, bevor sie wieder eingesetzt wird.
- Bei unsachgemäßer oder nicht bestimmungsgemäßer Benutzung der Maschinen können Sach- und Personenschäden nicht ausgeschlossen werden. Eine Haftung wird vom Hersteller nicht übernommen.

## 1. Anschließen des Stromkabels



Überprüfen Sie vor dem Netzanschluß der Presse, ob die Betriebsspannung mit der Netzspannung von 230 V übereinstimmt.

Die Steckdose muss mit mindestens 16 Ampere abgesichert sein.

Schließen Sie nur eine Maschine pro Steckdose an.

Verwenden Sie kein Verlängerungskabel, da es sonst zu einer Überhitzung des Kabels (Brandgefahr) oder zu Spannungsverlusten kommen kann.

### Anmerkung:

Wenn das Netzkabel beschädigt ist, muss es durch den Hersteller oder einen technischen Mitarbeiter ausgetauscht werden, da es sonst zu Stromschlägen kommen kann.

Benutzen Sie ein HSJ - Netzkabel, mit 250V - 10 AMP zum Austausch.

### ACHTUNG:

Bei Nichtbeachtung dieser Angaben kann es zu

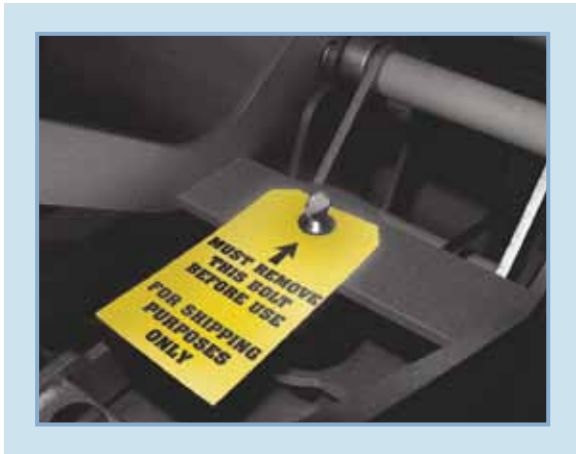
1. einer Funktionsschädigung der Kontrollfunktionen,
2. einem flackernden Display, einem langsamen Absenken der Heizplatte und
3. einem Defekt der Sicherung kommen.

Bitte beachten Sie dies beim Austausch.

## 2. Inbetriebnahme

Transportsicherung:

Sie finden die Transportsicherung oben auf Ihrer Presse, kenntlich gemacht mit unten stehender Notiz.



Zur Inbetriebnahme Ihrer Presse müssen Sie die Transportsicherung entfernen, indem Sie die Schraube entfernen. Erst nach dem Entfernen der Transportsicherung ist Ihre Maschine einsatzbereit.

Danach schalten Sie Ihre Presse an dem EIN/AUS Schalter an, welchen Sie seitlich an dem Gehäuse der Maschine finden.



← EIN/AUS Schalter





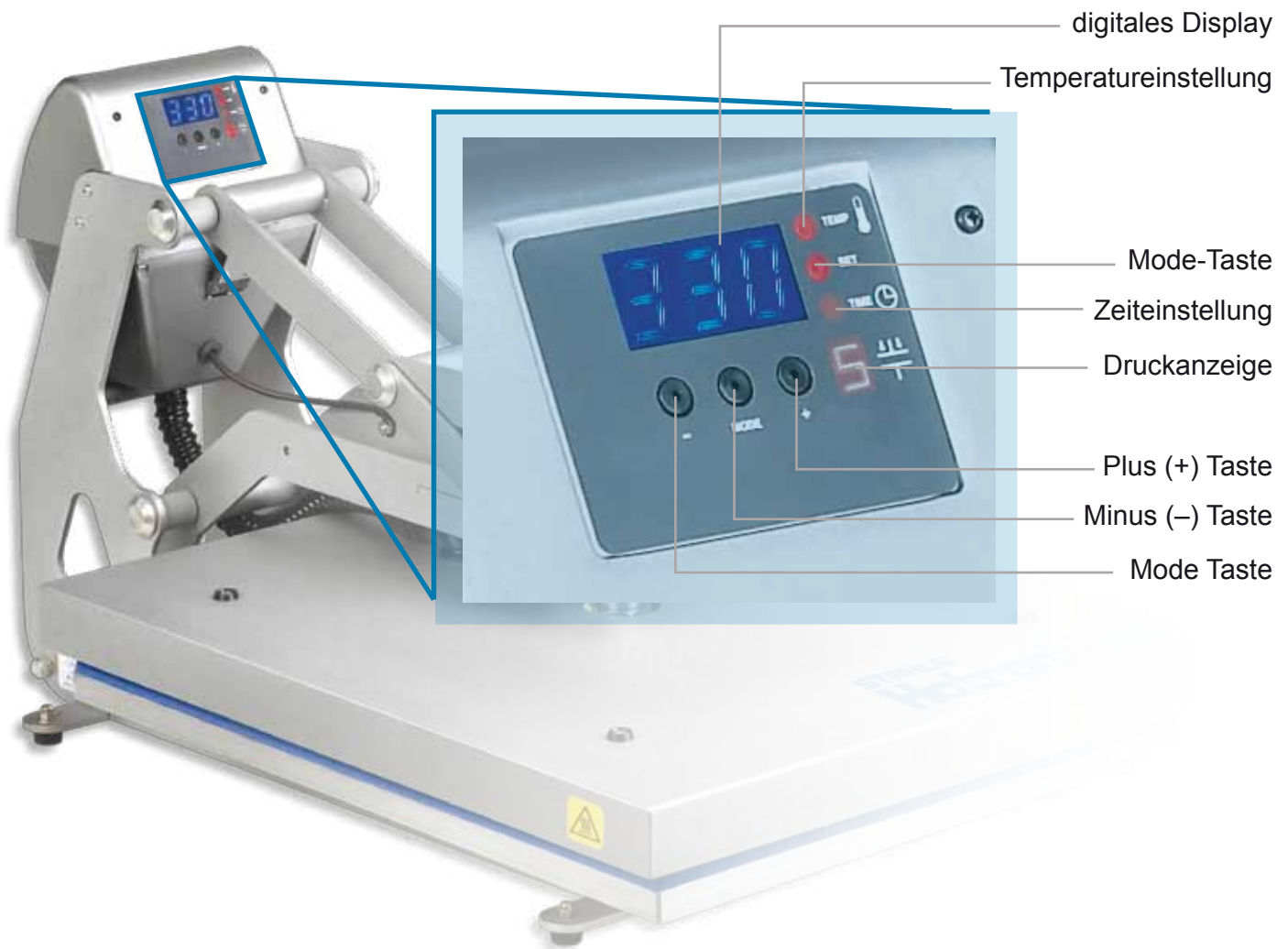
# Einstellen der Temperatur

## 3. Temperatureinstellung

- Drücken Sie die Mode Taste auf dem LED Display Ihrer Presse. Das "SET" und das "TEMP"-Licht neben dem digitalen Display müssen aufleuchten, um die Temperatur verstellen zu können.
- mit der Minus (-) Taste bzw. der Plus (+) Taste können Sie nun die Temperatur hoch- bzw. runterstellen, bis die gewünschte Temperatur in Ihrem Display angezeigt wird. Sie können die Temperatur zwischen 79°C und 221°C einstellen.
- Wenn die gewünschte Temperatur eingestellt ist, drücken Sie erneut die Mode-Taste, so dass alle Lichter links neben dem digitalen Display erloschen sind. Die aktuelle Temperatur wird in dem digitalen Display angezeigt. Wenn die Presse die gewünschte Temperatur erreicht hat, können Sie mit dem Druckvorgang beginnen.

### ACHTUNG:

Solange eines der Lichter neben dem digitalen Display leuchtet, befinden Sie sich im Einstellmodus der Presse. Die Presse heizt in diesem Modus **nicht** auf!





## 4. Zeiteinstellung

Ihre Sprint® Mag Digital hat zwei Zeiteinstellungen. Dies ermöglicht Ihnen zwei verschiedene Zeiten einzustellen, wenn ein Andruck in zwei Schritten notwendig ist. Sollte nur eine Andruckzeit benötigt werden, können Sie beide Zeiten gleich einstellen.

Drücken Sie zum Einstellen der Zeit die Mode-Taste zweimal. Nun leuchten das "SET"- und das "TIME"-Licht auf. Sie befinden sich nun im Einstellmodus für die erste Zeiteinstellung. Stellen Sie nun die gewünschte Zeit mit Hilfe der Minus (-) Taste und der Plus (+) Taste ein, bis das digitale Display Ihnen die korrekte Zeit anzeigt. Wenn Sie die erste Andruckzeit eingegeben haben, drücken Sie die Mode-Taste erneut, um genauso die zweite Zeiteinstellung vorzunehmen. Nach Abschluss der zweiten Zeiteinstellung, drücken Sie die Mode-Taste erneut, um den Einstellmodus Ihrer Maschine zu verlassen und in den Druckmodus zurückzukehren. Rechts neben Ihrem digitalen Display dürfen keine Lichter leuchten.

### ACHTUNG:

Solange eines der Lichter neben dem digitalen Display leuchtet, befinden Sie sich im Einstellmodus. Die Presse heizt in diesem Modus **nicht** auf und ist **nicht** druckbereit.

### Zusammenfassung:

- Drücken Sie die Mode-Taste einmal um die Zeit einzustellen.
- Drücken Sie die Mode-Taste ein weiteres Mal um die erste Andruckzeit einzustellen.
- Drücken Sie die Mode-Taste nochmals um die zweite Andruckzeit einzustellen.
- Drücken Sie die Mode-Taste zum vierten Mal um den Einstellmodus Ihrer Presse zu verlassen.

Erst jetzt übernimmt Ihre Maschine die von Ihnen eingegebenen Einstellungen. Wenn im Display die korrekte Temperatur angezeigt wird, ist Ihre Presse druckbereit.



Mode-Taste

## 5. Druckeinstellung

Auf Ihrem LED-Display finden Sie eine Anzeige, in welcher der aktuell eingestellte Druck Ihrer Transferpresse angezeigt wird (siehe Bild 1).

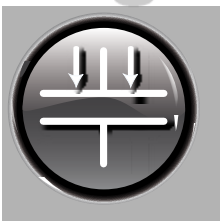
Den Druckeinstellknopf finden Sie direkt über Ihrer Heizplatte (siehe Bild 2).

Stellen Sie den Anpressdruck mit Hilfe des Druckeinstellknopfes ein. Drehen Sie ihn im Uhrzeigersinn zum Erhöhen des Druckes, drehen Sie gegen den Uhrzeigersinn zum Verringern des Druckes.

Zum Anzeigen des von Ihnen eingestellten Drucks auf dem LED-Display Ihrer Maschine, müssen Sie die Presse schließen. Der eingestellte Druck erscheint nun auf Ihrem Display in der Druckanzeige (Bild 1). Der Druck kann zwischen 0 und 9 eingestellt werden, wobei 0 ein sehr geringer Druck, 9 ein sehr hoher Druck ist.



Druckanzeige



**1 - 3 = leichter Druck**  
**4 - 7 = mittlerer Druck**  
**8 - 9 = hoher Druck**

Sollte der Druck nicht die gewünschte Einstellung anzeigen, verändern Sie diesen einfach, indem Sie den Druckeinstellknopf wieder mit oder gegen den Uhrzeigersinn drehen, je nachdem ob Sie den Druck erhöhen oder verringern möchten.

### HINWEIS:

Es wird empfohlen, den Druck immer mit eingelegtem Textil einzustellen, da die Dicke des Bedruckstoffes den Druck beeinflusst.

### WARNUNG:

Die Presse bei zu hohem Druck nicht mit Gewalt schließen, da dies zu Beschädigungen an Ihrer Presse führen kann. Eine solche Beschädigung wird nicht durch die Garantie abgedeckt.



Bild 2: Druckeinstellknopf

## 6. Drucken / Pressen

Wenn Ihre Presse die eingestellte Temperatur erreicht hat,

- Positionieren Sie Ihr Transfer und schließen Sie die Presse vollständig, bis die Heizplatte vom Magneten fixiert wird.
- Die Presse wird sich automatisch nach Ablauf der eingestellten Andruckzeit öffnen.

Der Timer zählt die eingestellte Zeit automatisch ab und öffnet die Heizplatte wenn der Andruckzyklus beendet ist.

Der Gasdruckstoßdämpfer federt die Heizplatte nach Ablauf der Zeit beim Öffnen automatisch ab und bringt sie in die richtige Position.

Die Zeit wird nach dem Druckvorgang automatisch wieder auf die von Ihnen eingestellte Zeitspanne zurückgesetzt, so dass die Presse nach dem Druckvorgang sofort für den nächsten Andruckvorgang bereit ist.



Item No.	Part Name	Part Number	QTY.
1	Hex Soc Button HD #10 - 32 x 1/2"	3-1011-164	4
2	Rubber Foot	1-1256	4
3	Acorn Hex Nut	3-1011-182	4
4 A-B	Hex Cap HD Screw 3/8" - 16 x 3/4" - 16x20 & 16x16	3-1011-41	2
5	Lock Spring Washer	2-1006-43	2
6	Hex Soc Screw 1/4" - 20 x 1 1/4"	3-1011-62	4
7 A-B	Lower Platen Spacer 16x20 & 16x16	1-1279	2
7 C	Lower Platen Spacer 11 x 15	0140	0.417
8	Nylon Hex Nut	2-1006-20	2
9	Ball Stud 10mm	1-1939	4
10 A-B	Gas Spring - 16x20 & 16x16	1-2086	2
10 C	Gas Spring - 11 x 15	1-1874	2
11	Steel Spacer	1-2114	2
12	Bridle Links	KIT 3-6906	2
13	Nylon Washer	1-1048-3	6
14	Threaded Pin 1/4" - 20 x 3"	1-2091	1
15	PVC Spacer 1/2" I.D. x 2.48	1-2098	1
16	Threaded Pin 3/8" x .5"Dia. / 1/4" - 20	1-2092	1
17 A	Lower Platen 16 x 20	2-1029	1
17 B	Lower Platen 16 x 16	2-1059	1
17 C	Lower Platen 11 x 15	3-1199-1	1
18 A	Silicone Pad 16 x 20 Blue	1-2136	1
18 B	Silicone Pad 16 x 16 Blue	1-2135	1
18 C	Silicone Pad 11 x 15 Blue	1-2134	1
19 A	Heat Platen 16 x 20	2-1002-3	1
19 B	Heat Platen 16 x 16	2-1015	1
19 C	Heat Platen 11 x 15	3-1199	1
20 A	Heat Platen Cover 16 x 20	3-1332	1
20 B	Heat Platen Cover 16 x 16	3-1333	1
20 C	Heat Platen Cover 11 x 15	3-1331	1
21	Finish Washer	1-1063	4
22	Cover Screw 10 - 24 x 1/2"	3-1011-217	4
23	Adjustment Spindle	2-1081	1
24	Pressure Adj. Knob	1-1012	1
25	Safety Bolt 5/16" - 18 x 4 1/2"	3-1011-238	1
26 A-B	Elbow 90 degrees with tubing 16x20 & 16x16	1-1940	1
26 C	Topaz Connector with flex tubing - 11 x 15	1-1353	1
27	Hex Soc HD Shoulder Screw 5/16" x 1/2"	3-1011-233	1
28	Steel Pin 1/2" Dia. x 4.38	1-2093	2
29	Soc HD Cap Screw 1/4" - 20 x 3/8"	3-1011-215	2
30	Hex HD Nut 1/4" - 20	2-1006-12	2
31	Steel Pin 1/2" Dia. x 6.45	1-2094	2
32	PVC Spacer 1/2" I.D. x 1.1	1-2097	4
33	Silicone Pad 5/16" I.D. x 1 3/4" O.D. x 1/4"	1-2104	1
34	Electromagnet	1-1945-1	1
35 A-B-C	Adjustment Arm Assembly 16x20, 16x16, 11x15	KIT 3-6903	1
36	JCN Nut	2-1006-2	2
37	Blue Foam Grip	1-2115	1
38	PVC Spacer 1/2" I.D. x 5"	1-2096	1
39	All Thread Pin 1/4" - 20 x 4 3/4"	1-1042-1	1
40	Lift Links	KIT 3-6905	2
41	Hubcap 1/2"	1-1107-1	8
42	Magnet	1-1219	1
43	Magnet Bracket	1-2085	1
44 A-B-C	Handle Assembly 16x20, 16x16, 11x15	KIT 3-6904	1
45	Phillips Pan HD Screw #6-32 x 1/2"	3-1011-152	4
46	STX Housing	4-1172	1
47 A-B-C	Base Assembly 16x20, 16x16, 11x15	KIT 3-6901	1
48	Proximity Switch	1-1211	1
49	Terminal Block	1-1290	1
50	Triac	1-1059	1
51	Controller Bracket	2-1661	1
52	SSTT Control Board	1-2129	1
53	On/Off Switch	1-2087	1
54	Circuit Breaker	1-1331	1
55	Display Overlay	1-2018-1	1
56	Probe	1-1272-1	1

# Sprint® Mag Digital Explosionszeichnung

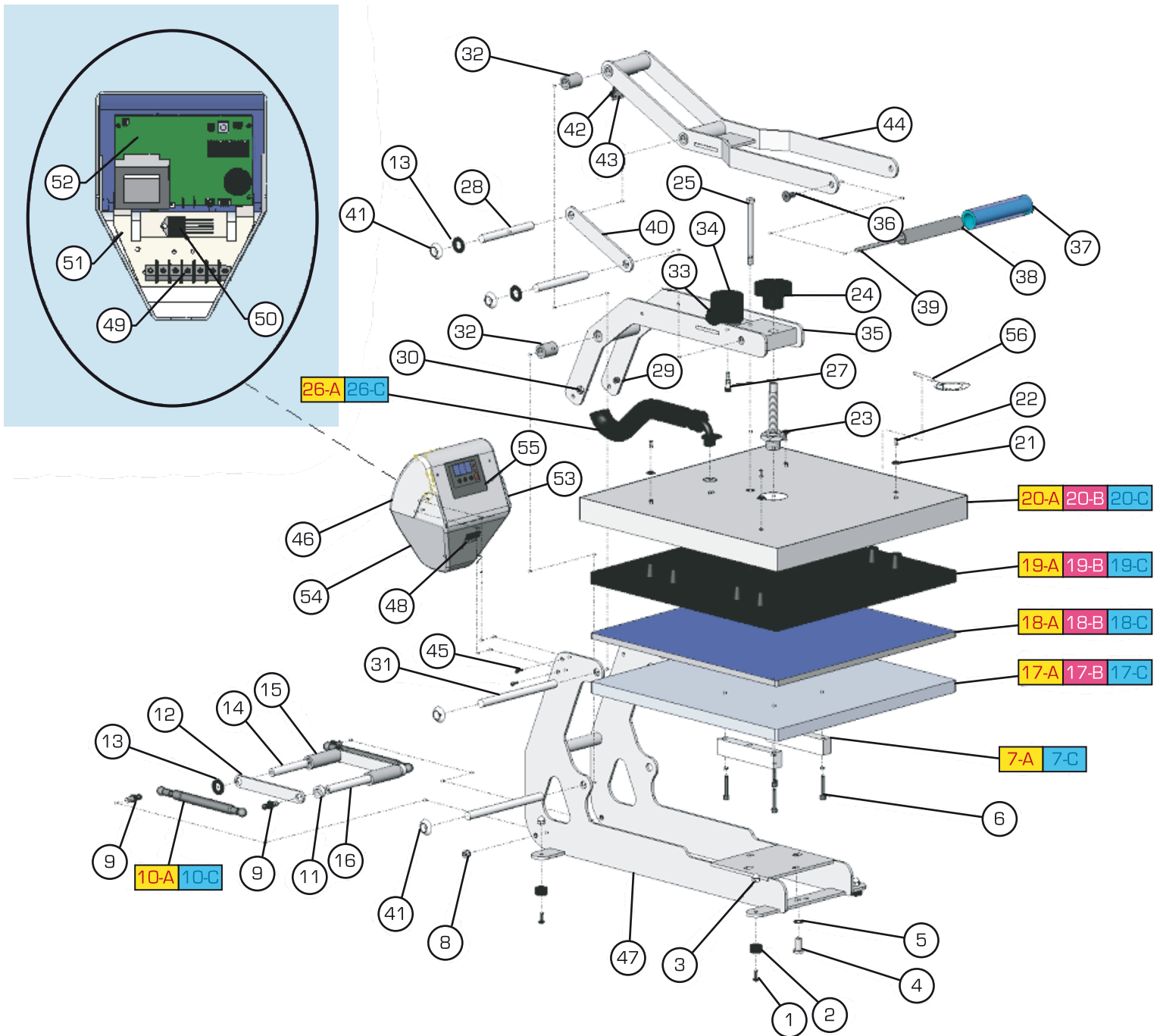
## Sprint® Mag Digital Grössen: 28x38 cm, 40x40 cm, 40x50 cm

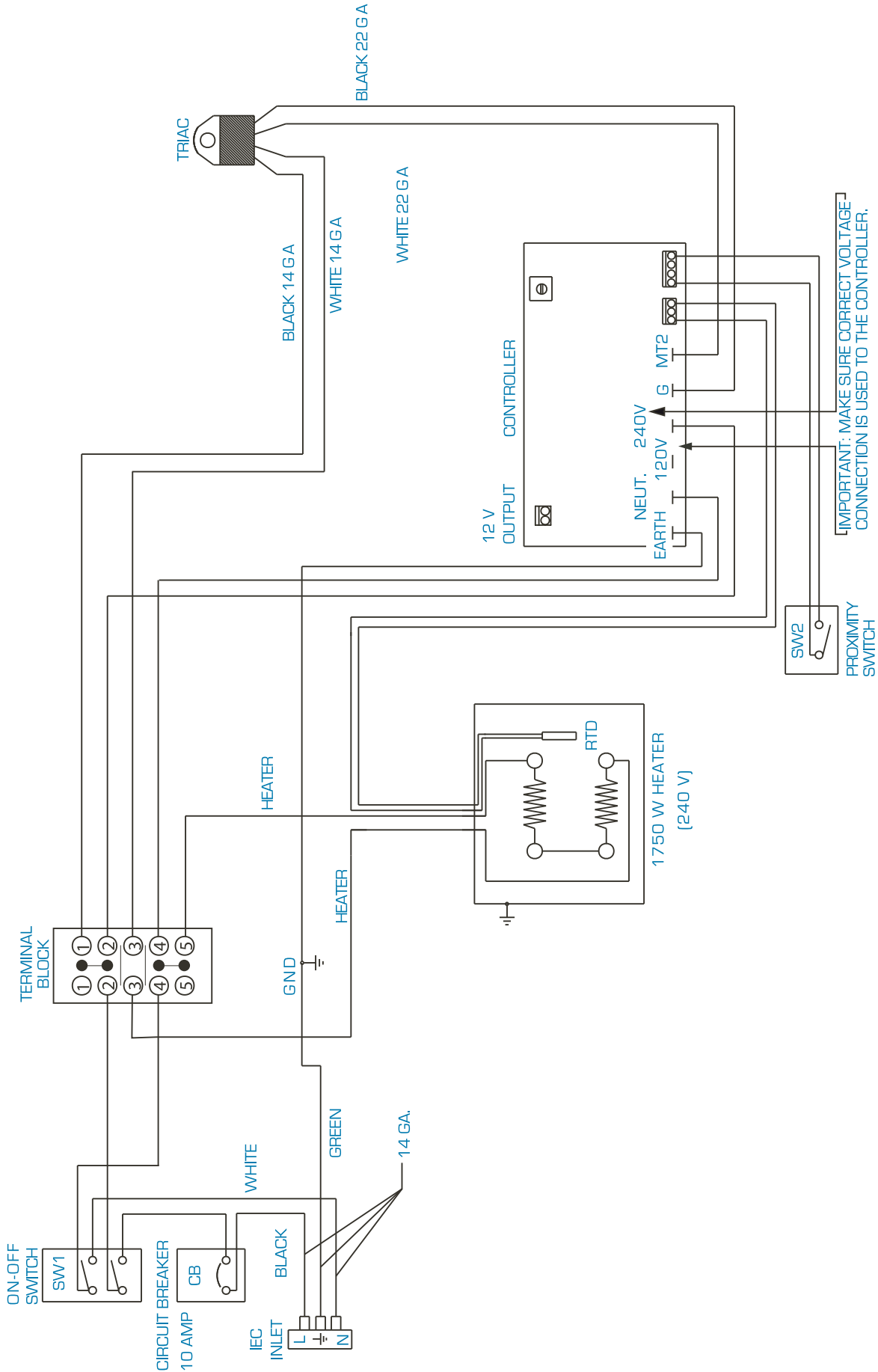
Wenn Sie Ersatzteile bestellen richten Sie sich bitte nach den folgenden Farbcodes.

Für 28x38 cm benutzen Sie Farbcode **A**

Für 40x40 cm benutzen Sie Farbcode **B**

Für 40x50 cm benutzen Sie Farbcode **C**







### EG Konformitätserklärung:

Im Sinne der EG-Maschinen-Richtlinie 98/37/EU, Anhang II A und der EG-Niederspannungsrichtlinie 73/23 EWG, sowie der EG-EMV-Richtlinie 89/336

Für den Hersteller STAHL'S' Hotronix Division erklären wir als europäischer Bevollmächtigter, dass unser Produkt:

Transferpresse zum Aufbügeln von Thermodrucken

Fabrikat: Sprint® Mag Digital

in der gelieferten Ausführung folgende einschlägigen Bestimmungen – letzter Fassung – entsprechen.

98/37/EU EG-Maschinenrichtlinie

Angewendete harmonisierte Normen:

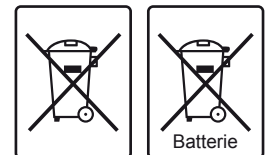
EN 61000-6-1	EN 61000-3-2	EN 61000-3-3
EN 61000-4-2	EN 61000-4-3	EN 61000-4-4
EN 61000-4-5	EN 61000-4-6	EN 61000-4-11
EN 60335-2-44	EN 60335-1	



Auf das oben genannte Produkt müssen nicht alle aufgeführten, angewendeten Normen zutreffen.

STAHL'S' Europe GmbH

(Frank Brücker, Geschäftsführer STAHL'S' Europe GmbH)



### Benutzerinformationen zur Entsorgung alter Geräte und Batterien

#### Europäische Union

Dieses Symbol zeigt an, dass elektrische bzw. elektronische Altgeräte und Batterien mit diesem Symbol nicht als normaler Haushaltsabfall entsorgt werden dürfen. Stattdessen müssen die Produkte zur fachgerechten Entsorgung, Weiterverwendung und Wiederverwertung in Übereinstimmung mit der Landesgesetzgebung, sowie den Richtlinien 2002/96/EG und 2006/66/EG einer entsprechenden Sammelstelle für das Recycling elektrischer und elektronischer Geräte und Batterien zugeführt werden bzw. an uns zurückgeführt werden.

#### Andere Länder außerhalb der Europäischen Union

Dieses Symbol ist nur in der Europäischen Union gültig. Wenn Sie dieses Produkt entsorgen möchten, halten Sie sich dabei bitte an die entsprechenden Landesgesetze und andere Regelungen in Ihrem Land zur Behandlung von alten elektrischen bzw. elektronischen Geräten und Batterien.

#### Kontaktdaten:

STAHL'S' Europe GmbH, Dieselstraße 62, 66763 Dillingen, Germany

Telefon: +49 (0) 68 31/97 33-0, Fax: +49 (0) 68 31/97 33 45, [www.stahls.de](http://www.stahls.de), [info@stahls.de](mailto:info@stahls.de)

## **Garantiebedingungen**

Für dieses Gerät leistet die Firma STAHL'S Europe GmbH gegenüber dem Kunden zu den nachstehenden Bedingungen folgende Garantie:

### **Garantiezeit**

Die Garantiezeit beträgt 2 Jahre und beginnt mit dem Zeitpunkt der Übergabe, der durch die Rechnung oder ähnliche Unterlagen nachzuweisen ist. Abnutzungserscheinungen, die durch den normalen Gebrauch der Transferpresse entstehen, sind keine Mängel.

### **Reparatur**

Alle innerhalb der Garantiezeit aufgetretenen Funktionsfehler, die nachweisbar trotz der sachgemäßen Behandlung und Beachtung der gültigen Gebrauchsanweisung auf Fabrikations- oder Materialfehler zurückzuführen sind und die nicht Verschleißteile betreffen, werden anstandslos ausgetauscht oder behoben, jedoch nur, wenn Ansprüche aus dieser Garantie unserem Hause gegenüber innerhalb einer Woche nach Auftreten des Funktionsfehlers schriftlich geltend gemacht werden. Die Vorschriften über den Handelskauf, insbesondere die §§377 ff. HGB, sind von dieser Regelung unberührt. Durch die Inanspruchnahme der Garantie verlängert sich die Garantiezeit weder für die Maschine, noch für die neu eingebauten Teile. Ausgewechselte Teile gehen in das Eigentum von STAHL'S Europe GmbH über. Die für die Instandsetzung erforderlichen Ersatzteile und anfallende Arbeitszeit werden nicht berechnet. Im ersten halben Jahr ab Kaufdatum gibt STAHL'S Europe eine Bring-In Garantie auf alle Pressen, das heißt die An- und Rücklieferung übernimmt STAHL'S Europe. Danach jedoch geht die An- und Rücklieferung zu Lasten des Kunden.

### **Nachbesserung**

Das Recht des Kunden ist zunächst auf Nachbesserung beschränkt. Schlägt eine Nachbesserung endgültig fehl, hat der Kunde die Rechte gemäß §462 BGB auf Herabsetzung der Vergütung oder nach seiner Wahl vom Vertrag zurückzutreten. In jedem Fall sind alle weitergehenden Ansprüche ausgeschlossen, insbesondere Schadensersatzansprüche einschließlich, Folge- und Mangelfolgeschäden, es sei denn, STAHL'S Europe GmbH oder seine Erfüllungsgehilfen trifft Vorsatz oder grobe Fahrlässigkeit, oder es liegen Voraussetzungen des §463 BGB vor.

### **Rücksendung**

Die Rücksendung ist nur bei vorliegender, schriftlicher Autorisation durch STAHL'S Europe GmbH möglich. Bitte achten Sie darauf, dass Ihre Transferpresse im Falle einer Rücksendung fest verschraubt auf der mitgelieferten Holzplatte sowie im Originalkarton verpackt mit Ihrem Absender versehen an uns zurückgeschickt wird. Legen Sie bitte ebenfalls eine kurze Fehlerbeschreibung bei. Für Schäden, die beim Transport durch unsachgemäße Verpackung durch den Kunden entstehen, übernimmt STAHL'S Europe GmbH keine Haftung.

### **Rücknahme der von STAHL'S hergestellten Maschinen zur Entsorgung**

STAHL'S Europe GmbH erklärt sich bereit, alle von STAHL'S hergestellten und mit deren Name gekennzeichneten Geräte unentgeltlich zur Entsorgung zurück zu nehmen. Bedingung ist, dass die Maschinen komplett an STAHL'S auf eigene Kosten des Bestellers geliefert werden, so dass sie von STAHL'S zerlegt und ordnungsgemäß entsorgt werden können. WEEE DE 54539730

### **Verpackung**

Heben Sie den Karton, die Holzplatte zur Transportverschraubung und das Verpackungsmaterial auf, um die Transferpresse bei einem späteren Transport sicher wieder darin verpacken zu können.

### **Sicherungsautomat**

Sollte der Sicherungsautomat Ihrer Transferpresse herausgefallen sein, ist er durch einfaches Drücken, nach Abkühlung, wieder zu aktivieren. Versuchen Sie jedoch zuerst mit Hilfe der Fehlercheckliste, die Fehlerquelle zu beheben.

### **Rüsten**

Achten Sie darauf, dass Ihre Maschine fest auf Ihrer Arbeitsplatte befestigt ist. Öffnen Sie die Transferpresse zum Rüsten vollständig bis zum Anschlag und legen Sie die zu bedruckenden Substrate eben und glatt auf die Bodenplatte. Bei nicht vollständiger Öffnung besteht Verbrennungsgefahr. Halten Sie sich immer genau an die mitgelieferten Druckanleitungen der jeweiligen Materialien.